

29-FR
29H-FR
29LD-FR
29HLD-FR

Pour les modèles :
29-FR et 29H-FR (pile alcaline)

0333-CPD-292015 0333-CPD-292016

29LD-FR et 29HLD-FR (pile lithium)

0333-CPD-292017 0333-CPD-292018

Détecteur de fumée photoélectrique

Guide de l'utilisateur

Détecteur de fumée livré avec pile alcaline 9 Volts pour modèles 29-FR et 29H-FR avec sourdine Hush.

Détecteur de fumée livré avec pile lithium pour modèles 29LD-FR et 29HLD-FR avec sourdine Hush.

Merci d'avoir acheté ce détecteur de fumée. Il constitue un élément important du plan de sécurité de votre foyer familial. Vous pouvez faire confiance à ce produit pour assurer la protection de sécurité de la plus haute qualité. Nous savons que vous n'en attendez pas moins lorsque les vies de votre famille sont en jeu.

Prenez quelques minutes pour lire ce Guide de l'utilisateur et conservez-le pour pouvoir le consulter ultérieurement. Apprenez aux enfants comment réagir aux alarmes et à ne jamais jouer avec l'appareil.

Pour votre confort, notez les informations suivantes. Si vous appelez notre assistance téléphonique, ce sont les premières questions qui vous seront posées.

Numéro du modèle de détecteur de fumée
(figurant au dos du détecteur) :

Code de date (figurant au dos du détecteur) :
Kidde recommande de remplacer ce détecteur
tous les dix ans à compter du code de date :

Date d'achat :

Lieu d'achat :



0333
08
EN14604: 2005



820-1386-FR REV.G
0306-7227-01

Ce détecteur de fumée utilise le principe de diffusion ou de transmission de la lumière. Il ne contient pas de substances radioactives. N'essayez pas de réparer le détecteur de fumée vous-même. Reportez-vous aux instructions du chapitre 9 pour le service après-vente Ce détecteur de fumée est certifié NF EN14604.

Le marquage CE apposé sur ce produit atteste sa conformité aux directives européennes qui lui sont applicables, en particulier sa conformité aux spécifications harmonisées de la norme EN 14604 en regard de la directives 89/106/CEE relative aux produits de construction.

La marque NF appliquée aux Détecteurs Avertisseurs Autonomes de Fumée (DAAF), c'est l'assurance de la sécurité et d'une qualité constante contrôlées par des spécialistes.

Par ses contrôles rigoureux et exhaustifs (système de management de la qualité du titulaire, contrôle des fabrications, audits et essais de surveillance...) elle apporte au consommateur toutes les garanties de conformité des produits certifiés.

La marque NF-DAAF atteste la conformité du produit au référentiel de certification NF 292.

Caractéristiques certifiées essentielles couvertes par la marque NF :

- Type de montage : plafonnier et mural
- Source principale d'alimentation : interne au dispositif avec alimentation de secours par piles
- Autonomie de la pile alcaline 9 Volts : 1 an pour les modèles 29-FR et 29H-FR. Autonomie de la pile lithium : 5 ans pour les modèles 29LD-FR et 29HLD-FR.
- Dispositif interconnectable : non
- Prévu pour installation dans un camping-car : non
- Raccordement à des dispositifs auxiliaires externes : non
- Liaison radio : non
- Indicateur d'alarme individuelle : oui
- Dispositif de neutralisation d'alarme : oui sur les modèles 29H-FR et 29HLD-FR ; non sur les modèles 29-FR et 29LD-FR

Organisme Certificateur :

AFNOR Certification

11, rue Francis de Pressensé

F-93571 La Plaine Saint Denis Cedex

www.marque-nf.com <<http://www.marque-nf.com>>

Dans son engagement pour la protection de l'environnement, notre société, en qualité de fabricant, est adhérente à l'éco-organisme Ecologic qui assure l'enlèvement et le traitement des déchets de nos produits.

AVERTISSEMENT ! IL EST IMPOSSIBLE DE FIXER L'APPAREIL SUR LA PLATINE DE MONTAGE TANT QUE LA PILE N'EST PAS EN PLACE. LE RETRAIT DE LA PILE REND LE DETECTEUR DE FUMEE INOPERANT.

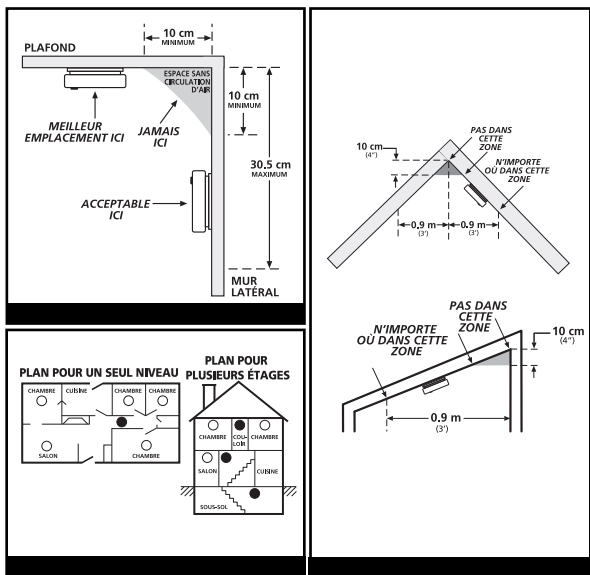
IMPORTANT ! LISEZ L'ENSEMBLE DES INSTRUCTIONS AVANT DE PROCEDER A L'INSTALLATION ET CONSERVEZ IMPERATIVEMENT CE MANUEL PRES DU DETECTEUR PENDANT TOUTE SA DUREE DE VIE POUR POUVOIR LE CONSULTER ULTERIEUREMENT. .

SOMMAIRE DU PRESENT MANUEL

- 1 — POSITIONS RECOMMANDÉES POUR LES DÉTECTEURS DE FUMÉE**
- 2 — POSITIONS À ÉVITER**
- 3 — INSTRUCTIONS D'INSTALLATION**
- 4 — FONCTIONNEMENT ET ESSAIS**
- 5 — COMMANDE DE MISE EN SOURDINE HUSH**
- 6 — ENTRETIEN**
- 7 — LIMITATIONS DES DÉTECTEURS DE FUMÉE**
- 8 — BONNES HABITUDES DE SÉCURITÉ**
- 9 — SERVICE APRÈS VENTE ET GARANTIE**

1. POSITIONS RECOMMANDÉES POUR LES DÉTECTEURS

- Positionnez le premier détecteur au voisinage immédiat des chambres. Essayez de surveiller le chemin d'évacuation : les chambres sont en effet les pièces les plus éloignées de la sortie. Si les chambres sont réparties dans plusieurs zones, positionnez des détecteurs supplémentaires dans chaque zone.
- Positionnez des détecteurs supplémentaires pour surveiller les escaliers : les cages d'escaliers agissent en effet comme des cheminées pour la fumée et la chaleur.
- Positionnez au moins un détecteur à chaque étage.

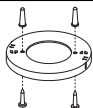


- Positionnez un détecteur dans chaque chambre.
- Positionnez un détecteur dans chaque pièce où vous utilisez des appareils électriques (chauffages portatifs ou humidificateurs par exemple).
- Positionnez un détecteur dans toutes les pièces où quelqu'un dort avec la porte fermée. La porte fermée peut empêcher un détecteur non situé dans la pièce de réveiller la personne endormie.
- La fumée, la chaleur et les produits de combustion montent vers le plafond et se répartissent horizontalement. Monter le détecteur de fumée au plafond, au centre de la pièce, permet de le placer au plus près de tous les points de la pièce. Le montage au plafond est le montage préférentiel dans les constructions résidentielles ordinaires.

- En cas de montage d'un détecteur au plafond, positionnez l'appareil au minimum à 10 cm du mur (voir Figure 1).
- En cas de montage mural, utilisez une cloison intérieure et placez le bord supérieur du détecteur au minimum à 10 cm et au maximum à 30,5 cm du plafond.
- Posez des détecteurs de fumée aux deux extrémités d'un couloir ou d'une grande chambre d'une longueur de plus de 9,10 m.
- Sur les plafonds inclinés, mansardés ou cathédrale, installez des détecteurs de fumée dans un rayon de 0,90 m du point le plus haut (mesuré horizontalement). Les détecteurs de fumée installés dans des pièces dont les plafonds sont inclinés de plus de 0,30 m pour 2,40 m horizontalement seront positionnés dans la partie haute de la pièce. Une rangée de détecteurs sera espacée et positionnée dans un rayon de 0,90 m de la pointe du plafond, mesuré horizontalement (voir Figure 3).

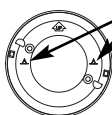
2. POSITIONS A EVITER

- Au garage. Le démarrage des véhicules libère des produits de combustion.
- A moins de 10 cm du sommet d'un plafond de type charpente traditionnelle.
- Dans une zone où la température peut chuter au-dessous de 0 °C ou monter à plus de 40 °C, comme les garages et les combles non aménagés.
- Dans les endroits poussiéreux. Les particules de poussière peuvent provoquer des fausses alarmes ou une défaillance du détecteur.
- Dans les endroits très humides. L'humidité ou la vapeur peuvent provoquer des fausses alarmes.
- Dans les endroits infestés d'insectes.
- N'installez pas les détecteurs de fumée dans la cuisine ou à moins de 0,90 m des points suivants : la porte d'entrée d'une cuisine, la porte d'entrée d'une salle de bains équipée d'une baignoire ou d'une douche, les gaines de ventilation mécanique utilisées pour le



En cas de montage dans un couloir, la ligne "A" doit être parallèle au couloir.

FIGURE 4



Pour le montage mural, la ligne "A" doit être horizontale et la flèche doit être pointée vers le haut.

FIGURE 5

Enfoncer la languette dans le logement de la pile (voir n° 4)

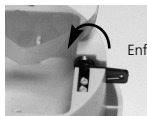


FIGURE 6

Repères d'alignement

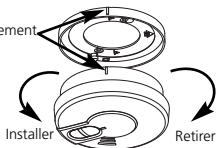


FIGURE 7

chauffage ou le refroidissement, les ventilateurs d'aération au plafond ou centralisés ou autres endroits à flux d'air élevé.

- Près des éclairages fluorescents. Le "bruit" électronique peut provoquer des fausses alarmes.
- N'équipez pas les détecteurs de fumée d'écrans de protection à moins que la combinaison (détecteur et écran de protection) ait été évaluée et s'avère adaptée à l'objectif fixé.

3. INSTRUCTIONS D'INSTALLATION

PRUDENCE : CET APPAREIL EST SCELLE. LE COUVERCLE N'EST PAS DEMONTABLE !

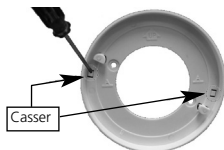


FIGURE 8



FIGURE 9

- 1). Enlevez la platine de montage à l'arrière du détecteur en maintenant et en faisant tourner le détecteur dans la direction indiquée par la flèche "REMOVE". Voir Figure 7.
- 2). Pour vérifier l'alignement esthétique du détecteur dans le couloir ou sur le mur, la ligne "A" de la platine de montage doit être parallèle au couloir en cas de montage au plafond, ou horizontale en cas de montage mural.
- 3). Après avoir choisi la position appropriée du détecteur de fumée en suivant les recommandations du chapitre 1, fixez la platine de montage au plafond, comme illustré sur la Figure 4. Pour le montage mural, voir Figure 5. Présentez la platine de montage sur le mur. Veillez à tourner le texte "UP" et la flèche vers le haut. Utilisez les vis et les chevilles fournies pour fixer la platine de montage. Le montage avec vis et chevilles est préconisé.
- 4). Pour installer la pile, enfoncez la languette de rappel dans le compartiment et posez la pile (voir Figure 6).

PRUDENCE ! SI LA LANGUETTE DE RAPPEL N'EST PAS MAINTENUE AU FOND DU COMPARTIMENT PAR LA PILE, IL SERA IMPOSSIBLE DE FIXER L'APPAREIL SUR LE SUPPORT DE MONTAGE.

- 5). Les bords de la plaque d'habillage et du détecteur présentent des repères d'alignement. Après avoir installé la platine de fixation, présentez le détecteur sur celle-ci en alignant les repères d'alignement. Tournez le détecteur dans le sens indiqué par la flèche "Installer" sur le couvercle du détecteur (voir Figure 7) jusqu'à ce qu'il se verrouille en place.
- 6). Dispositif anti-démontage : Pour rendre le détecteur de fumée inviolable, un dis-

positif anti-démontage a été prévu. Activez le dispositif anti-démontage en cassant l'obturateur à l'intérieur de la couronne d'habillage (voir Figure 8). Dès que les obturateurs sont cassés, la languette anti-démontage peut s'engager dans le support de montage. Faites tourner le détecteur sur le support de montage jusqu'au déclic sonore indiquant que la languette anti-démontage s'enclenche en place, verrouillant alors le détecteur sur le support de montage. Utilisez le dispositif anti-démontage permettra de décourager les enfants ou quelqu'un d'autre de retirer le détecteur du support. REMARQUE : Pour retirer le détecteur une fois la languette anti-démontage engagée, enfoncez la languette avec un tournevis et dévissez le détecteur du support (voir Figure 9).

- Après l'installation, testez le détecteur en appuyant sur le bouton de test et en le maintenant enfoncé pendant au moins 5 secondes. Ceci devrait faire retentir l'alarme de ce détecteur et des éventuels détecteurs interconnectés.

PRUDENCE ! LA MEILLEURE MANIÈRE D'OBTENIR UNE DÉTECTION PRÉCOCE DES INCENDIES EST D'INSTALLER UN ÉQUIPEMENT DE DÉTECTION INCENDIE DANS TOUTES LES PIÈCES DU FOYER :

UN DÉTECTEUR DE FUMÉE INSTALLE DANS CHACUNE DES CHAMBRES (voir Figure 2 et chapitre "Positions recommandées d'installation des détecteurs") ET DES DÉTECTEURS DE CHALEUR OU DE FUMÉE DANS LE SALON, LA SALLE À MANGER, LA CUISINE, LES COULOIRS, LES COMBLES, LA CHAUFFERIE, LES TOILETTES, LA BUANDERIE, LA CAVE ET LES GARAGES ATTENANTS.

4. FONCTIONNEMENT ET ESSAIS

FONCTIONNEMENT : Le détecteur de fumée fonctionne dès qu'une pile neuve est en place et que le test a été effectué. En cas de détection de produits de combustion, l'appareil fait retentir une puissante alarme à répétition de 85 dB jusqu'à ce que l'air soit dégagé.

DIODE (D.E.L.) CLIGNOTANTE : Ce détecteur de fumée est équipé d'un voyant rouge clignotant. Le voyant est situé au-dessus du bouton de test et clignote toutes les 30 à 40 secondes pour indiquer que le détecteur de fumée est opérationnel.

FONCTIONNEMENT DE LA CHAMBRE DE DÉTECTION DE FUMÉE : Ce détecteur émet une tonalité aiguë si l'un des composants de la chambre de détection de fumée est défaillant. Cette tonalité aiguë intervient entre les clignotements du voyant D.E.L. rouge. (Si la tonalité aiguë retentit en même temps que la D.E.L. rouge clignote, voir au chapitre 6 les informations concernant la charge de la pile).

ESSAIS : Testez le détecteur en appuyant sur le bouton de test du couvercle et en le maintenant enfoncé pendant 5 secondes au moins. Si le circuit électronique, la sirène et la pile sont en bon état de fonctionnement, l'alarme retentit. Si aucune alarme ne retentit, l'appareil présente une pile défectueuse ou autre panne.

TESTEZ LE DÉTECTEUR UNE FOIS PAR SEMAINE POUR VOUS ASSURER DE SON BON FONCTIONNEMENT. Une alarme sonnante de manière irrégulière ou faible peut indiquer que le détecteur est défectueux et doit être renvoyé au service après-vente (voir chapitre 9).

N'UTILISEZ JAMAIS UNE FLAMME NUE OU DES MATÉRIAUX COMBUSTIBLES POUR TESTER LE DÉTECTEUR : CECI RISQUERAIT D'ENDOMMAGER L'APPAREIL OU D'ENFLAMMER LES MATÉRIAUX VOISINS ET DE DÉCLENCHER UN INCENDIE DANS LA STRUCTURE.

Les détecteurs de fumée sont conçus pour limiter les fausses alarmes. En principe, la fumée de cigarette ne déclenche pas l'alarme, à moins de la diriger directement dans le détecteur. Les particules de combustion de la cuisine peuvent déclencher l'alarme si le détecteur est positionné à proximité de la zone de cuisson. Les débordements et les grilles produisent de grandes quantités de particules combustibles. L'utilisation de la venti-

lation d'une hotte aspirante à évacuation vers l'extérieur (type sans recyclage) favorisera également l'élimination de ces produits de combustion de la cuisine.

Le modèle 29H-FR est équipé de la commande HUSH®, très utile près de la cuisine ou

dans les autres endroits sujets aux fausses alarmes. Pour en savoir plus, reportez-vous au chapitre 5, "Commande de mise en sourdine Hush".

Si l'alarme retentit, vérifiez en premier lieu l'absence de feu. Si vous découvrez un incendie, sortez du bâtiment et appelez les pompiers. S'il n'y a aucun feu, vérifiez si une des raisons énumérées au chapitre 2 a pu provoquer l'alarme.

5. COMMANDE DE MISE EN SOURDINE HUSH®

Modèles 29H-FR et 29HLD-FR:

Le bouton HUSH® est très utile près de la cuisine ou dans les autres endroits sujets aux fausses alarmes. La fonction Hush® donne la possibilité de désactiver temporairement le circuit du détecteur de fumée, pendant environ 10 minutes. Utilisez cette fonction uniquement en cas de fausse alarme certaine, par exemple lorsque des fumées de cuisine ont activé le détecteur. Si l'alarme retentit, vérifiez en premier lieu l'absence de feu. Si vous découvrez un incendie, sortez et appelez les pompiers. S'il n'y a aucun feu, vérifiez si une des raisons énumérées au chapitre "Positions à éviter" a pu provoquer l'alarme. Pour désactiver l'alarme, appuyez sur le bouton Hush® qui se trouve sur le couvercle du détecteur de fumée. Si la fumée n'est pas trop dense, l'alarme s'arrête immédiatement et émet une tonalité aigüe toutes les 30 à 40 secondes pendant 10 minutes environ. Ceci indique que le détecteur est temporairement désactivé. Le détecteur de fumée se réarme automatiquement après environ 10 minutes. Si après cette période des particules de combustion sont encore présentes, l'alarme retentira de nouveau. Le bouton Hush® peut s'utiliser plusieurs fois de suite, jusqu'à ce que le problème qui a déclenché la fausse alarme soit éliminé. Un appui sur le bouton de test du détecteur met fin à la fonction Hush®.

EN CAS DE DOUTES QUANT A LA CAUSE D'UNE ALARME, SUPPOSEZ QUE L'ALARME EST VRAIMENT DUE A UN DEPART DE FEU ET EVACUEZ IMMEDIATEMENT L'HABITATION.

REMARQUE : LA FUMEE DENSE SHUNTE LA COMMANDE HUSH® ET FAIT RETENTIR UNE ALARME CONTINUE.

PRUDENCE : AVANT D'UTILISER LA FONCTION DE MISE EN SOURDINE HUSH®, IDENTIFIEZ LA SOURCE DES FUMÉES ET ASSUREZ-VOUS QUE LA SITUATION EST SANS DANGER.

6. ENTRETIEN

REPLACEMENT DE LA PILE

Si vous avez utilisé le dispositif anti-démontage, reportez-vous à la Figure 9 du chapitre 3 pour les instructions de dépose du détecteur.

Pour remplacer la pile, retirez le détecteur de la platine de montage en le dévissant dans le sens de la flèche "OFF" sur le couvercle (voir chapitre 3, Figure 4).

Le détecteur de fumée est alimenté par une pile alcaline 9 V (on pourra également utiliser des piles lithium). Une pile neuve devrait durer au moins un an dans des conditions normales d'exploitation. Cette alarme présente un circuit de surveillance de déchargement de la pile qui fait retentir une tonalité aigüe toutes les 30 à 40 secondes environ pendant trente (30) jours au moins lorsque la pile s'épuise. Remplacez la pile dès que cela se produit.

UTILISEZ UNIQUEMENT LES PILES DE RECHANGE 9 VOLTS SUIVANTES POUR LE DETECTEUR DE FUMEE :

Type alcaline : ENERGIZER 522, DURACELL MN1604, MX1604; GOLD PEAK 1604A; PANASONIC 6AM6, 6AM-6, 6AM-6PI, 6AM6X ET 6LR61 (GA)

Type lithium : ULTRALIFE U9VL-J

REMARQUE : EFFECTUEZ UN TEST TOUTES LES SEMAINES.

AVERTISSEMENT ! UTILISEZ UNIQUEMENT LES PILES PRECONISEES. L'EMPLOI DE PILES DIFFERENTES PEUT AVOIR UN EFFET NUISIBLE SUR LE DETECTEUR DE FUMEE.

NETTOYAGE DU DETECTEUR

NETTOYEZ LE DETECTEUR AU MOINS UNE FOIS PAR AN.

Pour nettoyer le détecteur, retirez l'appareil de son support de montage comme décrit au début de ce chapitre. Nettoyez l'intérieur du détecteur (chambre de détection) à l'aide d'un aspirateur en aspirant à travers les ouvertures au pourtour du détecteur. Essuyez l'extérieur du détecteur avec un chiffon humide. Après le nettoyage, remettez le détecteur en place. Testez le détecteur à l'aide du bouton Test.

7. LIMITATIONS DES DETECTEURS DE FUMEE

AVERTISSEMENT : LISEZ ATTENTIVEMENT ET INTEGRALEMENT CE QUI SUIT.

- La protection contre l'incendie dans les locaux à usage d'habitation repose principalement sur le signalement précoce aux occupants de la nécessité de s'échapper, suivi des actions d'évacuations appropriées par ces occupants. Bien qu'un détecteur de fumée en état de marche double les chances de survie à un incendie potentiellement fatal, les victimes sont souvent trop proches de l'incendie, trop âgées ou trop jeunes, ou encore handicapées physiquement ou mentalement, de telle sorte qu'elles sont incapables de s'échapper même lorsqu'elles sont averties assez tôt pour qu'une évacuation soit possible. Pour ces personnes, d'autres stratégies comme la protection sur place ou encore l'évacuation ou les secours assistés sont nécessaires.
- Les incendies domestiques se développent de différentes manières et sont souvent imprévisibles, et un détecteur donné peut ne pas toujours signaler un incendie. Pour cette raison, Kidde recommande de placer des détecteurs en de nombreux endroits différents - voir chapitre 1, "Positions recommandées pour les détecteurs".
- Un détecteur à pile doit être équipé d'une pile du type préconisé, en bon état et correctement installée.
- Les détecteurs sur secteur sans pile de secours ne fonctionneront pas en cas de coupure de courant due par exemple à un feu d'origine électrique ou un fusible grillé.
- Testez les détecteurs régulièrement pour vérifier que les piles et les circuits d'alarme fonctionnent correctement.
- Les détecteurs de fumée ne peuvent pas donner l'alarme si la fumée ne les atteint pas. Les détecteurs de fumée ne signaleront donc pas un incendie qui se déclare dans une cheminée, à l'intérieur d'un mur, sur un toit, de l'autre côté d'une porte fermée ou à un étage différent.
- Si un détecteur est placé hors d'une chambre à coucher ou à un étage différent, il peut ne pas réveiller une personne qui dort profondément.
- La consommation d'alcool ou de drogues peut également diminuer la capacité à entendre une alarme. Pour une protection maximale, installez un détecteur de fumée dans chaque pièce à dormir, à chaque étage de l'habitation.
- Bien que les détecteurs de fumée contribuent à sauver des vies en signalant tôt la présence d'un incendie, ils ne remplacent pas une police d'assurance. Les propriétaires et locataires doivent être correctement assurés afin de protéger leurs vies et leurs biens.

8. BONNES HABITUDES DE SECURITE

METTEZ AU POINT UN PLAN D'EVACUATION ET ENTRAINEZ-VOUS

- Installez et entretenez des extincteurs à chaque étage de la maison et dans la cuisine, le sous-sol et le garage. Sachez comment utiliser un extincteur avant qu'une urgence ne survienne.
- Dessinez un plan de l'étage, en indiquant toutes les portes et fenêtres et au moins deux (2) issues de secours à partir de chaque pièce. Pour les fenêtres du premier étage, vous devrez peut-être prévoir une corde ou d'une échelle escamotable.
- Réunissez toute la famille et expliquez votre plan d'évacuation, en montrant à chacun ce qu'il doit faire en cas d'incendie.
- Choisissez un endroit à l'extérieur où vous pourrez tous vous retrouver en cas d'incendie.
- Familiarisez chaque membre de la famille avec la sirène du détecteur et entraînez-les à quitter la maison lorsque l'alarme retentit.
- Faites un exercice d'incendie au moins tous les six mois, y compris de nuit. Assurez-vous que les enfants en bas âge entendent l'alarme et se réveillent lorsqu'elle retentit. Ils doivent se réveiller pour mettre en application le plan d'évacuation. L'entraînement permet à tous les occupants de tester votre plan avant qu'une urgence ne se déclenche. En cas d'incendie, vous ne pourrez peut-être pas aller chercher vos enfants. Ils doivent absolument savoir ce qu'ils doivent faire.
- Les études récentes ont montré que les détecteurs de fumée pouvaient ne pas réveiller tous les individus endormis et il est de la responsabilité de chaque membre de la famille capable d'aider les autres de porter assistance à ceux qui peuvent ne pas être réveillés par la sirène d'alarme ou à ceux qui peuvent être incapables d'évacuer la zone en toute sécurité sans aide.

QUE FAIRE LORSQUE L'ALARME RETENTIT ?

- Alerte les enfants en bas âge et les personnes âgées de la maison.
- Quittez immédiatement les lieux en respectant votre plan d'évacuation. Chaque seconde compte. Ne perdez pas de temps à vous habiller ou à rassembler des objets de valeur.
- En partant, n'ouvrez aucune porte intérieure sans toucher d'abord sa surface. Si elle est chaude, ou si vous voyez de la fumée qui s'infiltrer par des fissures, n'ouvrez pas cette porte ! Utilisez l'autre sortie prévue dans votre plan. Si elle n'est pas chaude, placez votre épaule contre la porte, ouvrez-la légèrement et soyez prêt à la refermer rapidement si de la fumée et de la chaleur s'engouffrent dans la pièce où vous vous trouvez.
- Restez proche du sol si l'air est chargé de fumée. Ne respirez pas à fond, et couvrez votre bouche et votre nez avec un chiffon, mouillé si possible.
- Une fois à l'extérieur, allez au point de rassemblement choisi et vérifiez que tout le monde est là.
- Appelez les pompiers de chez votre voisin - pas de chez vous !
- Ne rentrez pas chez vous tant que les pompiers ne vous y ont pas autorisé.

Il existe des situations où un détecteur de fumée peut être inefficace pour vous protéger contre l'incendie. Par exemple :

- a) fumer au lit
- b) laisser les enfants seuls à la maison
- c) utiliser des liquides de nettoyage inflammables, comme l'essence

9. SERVICE APRES-VENTE ET GARANTIE

SERVICE APRES-VENTE

Pour toutes informations relatives aux produits certifiés, aux conditions d'installation ainsi que de maintenance, vous pouvez contacter le numéro d'appel du service d'assistance téléphonique au 01 49 39 41 43.

GARANTIE

Nous, Kidde, garantissons le détecteur de fumée joint pendant une période de cinq ans à compter de la date d'achat.

CONDITIONS DE LA GARANTIE

Nous réparerons ou remplacerons le détecteur de fumée (ou toute partie de ce détecteur), gratuitement, en cas de survenue d'un défaut dû à des vices de matériaux, de fabrication ou de conception, dans les cinq ans qui suivent la date d'achat de ce détecteur de fumée.

Cette garantie exclut les défauts résultant :

- (a) d'une détérioration volontaire ou accidentelle ;
- (b) d'une négligence ;
- (c) d'une utilisation ou d'un entretien non conformes aux présentes instructions ;
- (d) d'altérations ou de modifications ou d'une réparation du détecteur de fumée par quiconque autre que nous ;
- (e) ou d'une alimentation électrique sur secteur ou à piles inadéquate.

Cette garantie ne couvre pas les piles.

Cette garantie ne s'applique qu'aux personnes se trouvant en France.

Cette garantie n'est pas transmissible.

DEPOSER UNE RECLAMATION DANS LE CADRE DE CETTE GARANTIE

Si vous souhaitez déposer une réclamation dans le cadre de cette garantie, vous devez impérativement prendre contact avec nous dans les 14 jours qui suivent la date à laquelle vous avez découvert le défaut. Veuillez nous retourner le détecteur de fumée, ainsi qu'une preuve de la date à laquelle vous l'avez acheté, en port et retour prépayés, à UTC F&S Services, Kidde Safety France - PN2, Bat Rembrandt, 22 av. des Nations - Villepinte, 95973 Roissy CDG Cedex (Tél 01 49 39 41 43).

Nous vous renverrons un détecteur de fumée réparé ou de rechange.

CETTE GARANTIE N'AFECTE PAS VOS DROITS LEGAUX.

GARANTIE LIMITEE CINQ ANS

Kidde garantit à l'acheteur initial que le détecteur de fumée joint (hormis la pile) sera exempt de défauts de matériaux et de fabrication ou de conception dans le cadre d'une utilisation et d'un entretien normaux, pendant une période de cinq ans à compter de la date d'achat. L'obligation de Kidde aux termes de cette garantie se limite à la réparation ou au remplacement du détecteur de fumée ou de toute pièce identifiés par nous comme présentant un matériau défectueux ou un vice de fabrication ou de conception, sans frais pour le client, après l'envoi du détecteur accompagné d'une preuve de la date d'achat, en port et retour prépayés, à UTC F&S Services, Kidde Safety France - PN2, Bat Rembrandt, 22 av. des Nations - Villepinte, 95973 Roissy CDG Cedex.

Cette garantie ne jouera pas si le détecteur de fumée a été endommagé, modifié, altéré ou utilisé abusivement après la date d'achat, ou s'il ne fonctionne pas suite à un entretien inapproprié ou à une alimentation électrique sur secteur ou à piles inadéquate.

LA RESPONSABILITE DE KIDDE, DE SA SOCIETE MERE OU DE SES FILIALES, DU FAIT DE LA VENTE DE CE DETECTEUR DE FUMEE OU DANS LE CADRE DES CLAUSES DE LA PRESENTE GARANTIE LIMITEE, NE DEPASSERA EN AUCUN CAS LE COUT DU REMPLACEMENT DU DETECTEUR DE FUMEE ET KIDDE, SA SOCIETE MERE OU SES FILIALES NE SERONT EN AUCUN CAS RESPONSABLES DES PERTES OU DOMMAGES IMMATERIELS ISSUS DE LA DEFAILLANCE DU DETECTEUR DE FUMEE NI DE LA VIOLATION DE CETTE GARANTIE OU DE TOUTE AUTRE GARANTIE, EXPRESSE OU IMPLICITE, MEME SI CES PERTES OU DOMMAGES ETAIENT IMPUTABLES A LA NEGLIGENCE OU A UNE FAUTE DE LA SOCIETE.

Comme certains états n'autorisent pas les limitations de durée d'une garantie implicite ou l'exclusion ou la limitation des dommages accessoires ou immatériels, les limitations ou exclusions qui précèdent peuvent ne pas s'appliquer à vous. Tandis que la présente garantie vous accorde des droits juridiques spécifiques, vous pouvez bénéficier par ailleurs avoir d'autres droits qui varient selon les Etats.

En outre, Kidde n'offre aucune garantie, expresse ou implicite, écrite ou orale, y compris une garantie de qualité marchande ou d'aptitude à un emploi particulier en ce qui concerne la pile.

La garantie ci-dessus ne peut être modifiée, sauf par un document écrit signé par les deux parties.



Kidde Safety Europe Ltd
Mathisen Way, Poyle Road
Colnbrook
Berkshire SL3 0HB
United Kingdom

©Copyright Walter Kidde Portable Equipment 2006. Tous droits réservés.

Siège Social: UTC F&S Services, Parc d'activité
Cergy Saint Christophe, 10 av. du Centaure,
95800 Cergy Pontoise.